

*Wir setzen Standards*

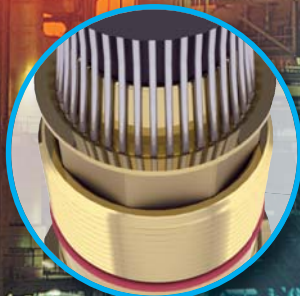
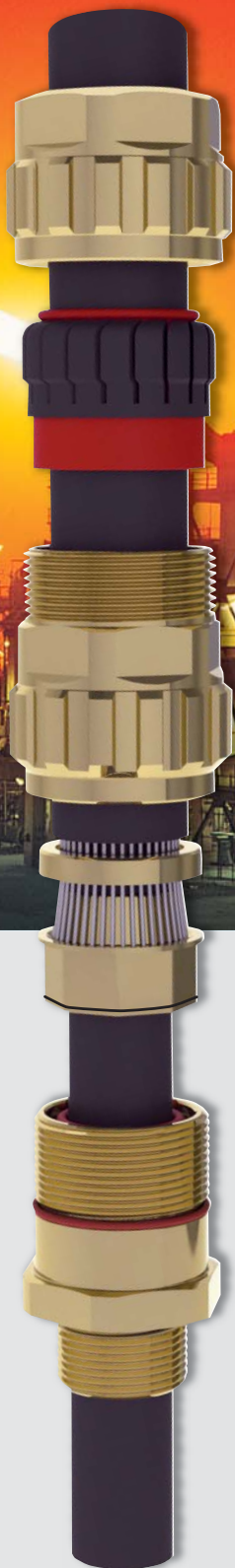
# Kabelverschraubung für „Hazardous Areas“



**EXIOS**

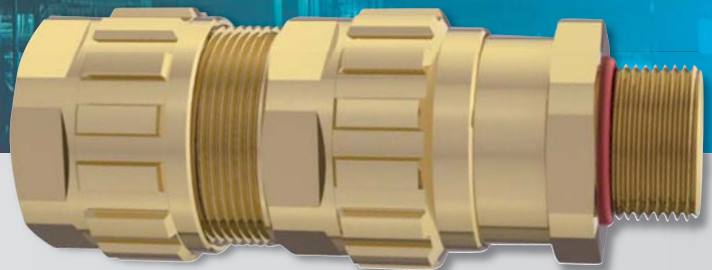
# EXIOS

## Die Kabelverschraubung für „Hazardous Areas“



- Zweifache Abdichtung am äußeren und inneren Kabelmantel
- Armierungen von 0 mm – 2,5 mm
- Maximaler Klemmbereich

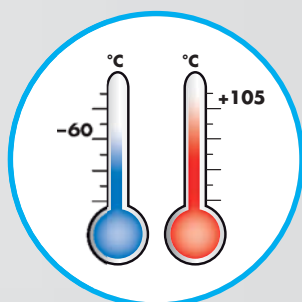
- Spezieller „Interlocking Armour Cone“
- Keine Torsion auf Kabeladern und Armierung
- Schnelle Vormontage von Hand durch extra griffiges Profil



ATEX<sub>Ex</sub>

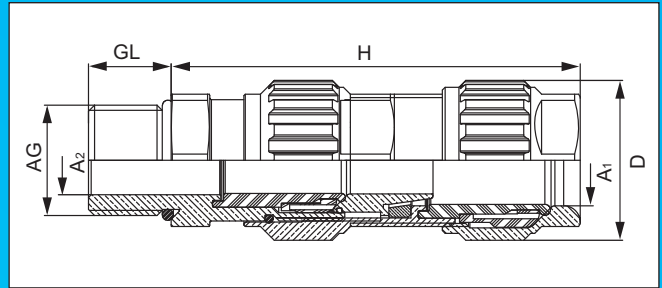


- IECEX und ATEX zertifiziert nach den aktuellsten Standards
- Ex-d / Ex-e
- Zone 1, Zone 2, Zone 20, Zone 21 und Zone 22
- Gasgruppe IIA, IIB und IIC und Gerätegruppe III
- Equipment Protection Level GbDa



- IP 68 5 bar nach EN 60529
- Temperaturbereich -60 °C – +105 °C
- Halogen- und Phosphorfrei
- Silikondichtungen und O-Ringe als Standard

Mechanische Daten	Werkstoffe und technische Daten
Material	Messing blank, Messing vernickelt
Dichtungen	Silikon, VMQ
Klemmeinsatz	PA 6 Brandschutzklasse V-0 UL 94
Armierung	Metallic Armour or Screen
Temperaturbereich	-60° C – 105° C (-76 °F – 221 °F)
Dichtigkeit	IP 68 5 bar



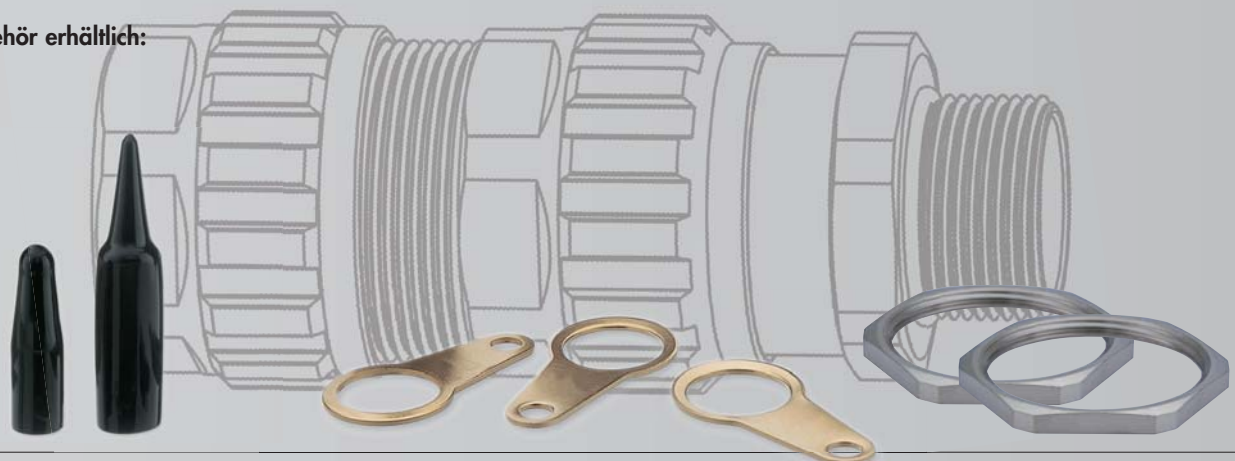
**Metrisch Messing blank (alle Angaben in mm)**

Art.Nr.	Größe	AG	φ mm	D	H max.	GL	φ A <sub>1</sub>	φ A <sub>2</sub>	Armierung φ mm		
									Klemmring 1	Klemmring 2	Ring 3 Optional
1.605.1600.50	20-1	M 16x1,5	22	27	69,5	15	6-12	3-8,1	0-0,7	0,7-1,25	
1.605.2000.50		M 20x1,5									
1.605.2000.51	20-2	M 20x1,5	24	29	74,3	15	9-16	6-12	0-0,7	0,7-1,25	-
1.605.2000.52	20-3	M 20x1,5	30	35	80,5	15	12,5-20,5	9-14	0-0,7	0,7-1,4	-
1.605.2500.50	25	M 25x1,5	36	42	91	15	16,9-26	12,5-20,5	0-0,7	0,9-1,6	0,7-1,4
1.605.3200.50	32	M 32x1,5	46	52	96	15	22-33	16,9-26	0-0,7	1,3-2,0	0,7-1,4
1.605.4000.50	40	M 40x1,5	55	64	107	15	28-41	22-33	0-0,7	1,3-2,0	0,7-1,4
1.605.5000.50	50	M 50x1,5	65	73	131,5	15	36-52,6	28,9-44,4	0-1,0	1,5-2,5	1,0-2,0
1.605.6300.50	63	M 63x1,5	80	90	144,5	15	46-65,3	39,9-56,3	0-1,0	1,5-2,5	1,0-2,0
1.605.7500.50	75	M 75x1,5	95	107	154	15	57-78	50,5-68,2	0-1,0	1,5-2,5	1,0-2,0

**NPT Messing blank (alle Angaben in mm)**

Art.Nr.	Größe	AG	φ mm	D	H max.	GL	φ A <sub>1</sub>	φ A <sub>2</sub>	Armierung φ mm		
									Klemmring 1	Klemmring 2	Ring 3 Optional
1.605.3800.70	20-1	3/8"	22	27	69,5	15	6-12	3-8,1	0-0,7	0,7-1,25	-
1.605.1200.70	20-2	1/2"	24	29	74,3	13	9-16	6-12	0-0,7	0,7-1,25	-
1.605.1200.71	20-3	1/2"	30	35	80,5	13	12,5-20,5	9-14	0-0,7	0,7-1,4	-
1.605.3400.70	25	3/4"	36	42	91	13	16,9-26	12,5-20,5	0-0,7	0,9-1,6	0,7-1,4
1.605.1000.70	32	1"	46	52	96	19	22-33	16,9-26	0-0,7	1,3-2,0	0,7-1,4
1.605.5400.70	40	1 1/4"	55	64	107	19	28-41	22-33	0-0,7	1,3-2,0	0,7-1,4
1.605.6400.70		1 1/2"									
1.605.2000.70	50	2"	65	73	131,5	19	36-52,6	28,9-44,4	0-1,0	1,5-2,5	1,0-2,0
1.605.5200.70	63	2 1/2"	80	90	144,5	29	46-65,3	39,9-56,3	0-1,0	1,5-2,5	1,0-2,0
1.605.3000.70	75	3"	95	107	154	29	57-78	50,5-68,2	0-1,0	1,5-2,5	1,0-2,0

Als Zubehör erhältlich:



## HUMMEL Weltweit

### HUMMEL Brasilien

**HUMMEL Connector Systems Ltda.**  
Av. Derville Gabriel Pereira, 280  
Barro Preto Centro Empresarial Tatuf I  
CEP 18280-623 - Tatuf / SP / Brazil

Tel. +55 (15) 33 22-7000  
Fax +55 (15) 33 22-7026  
E-Mail vendas@hummel.com.br

[www.hummel.com](http://www.hummel.com)

### HUMMEL China

**HUMMEL Connector Systems (Shanghai) Co., Ltd.**  
Central Plaza 1111  
Huang Pi Bei Road 227  
200003 Shanghai / P.R. China

Tel. +86 / 21 63 75 85-51  
Fax +86 / 21 63 75 85-53  
E-Mail info.hcs.cn@hummel.com

[www.hummel.com](http://www.hummel.com)

### HUMMEL Frankreich

**HUMMEL s.a.r.l.**  
4, rue des fleurs  
68190 Ungersheim / France

Tel. +33 (0) 3 89 / 55 37 20  
Fax +33 (0) 3 89 / 53 80 27  
E-Mail info.fr@hummel.com

[www.hummel.com](http://www.hummel.com)

### HUMMEL Großbritannien

**HUMMEL UK Limited**  
Stedman House  
95 Church Street, Leigh, Lancashire, WN71 AZ  
United Kingdom

Tel. +44 (0) 19 42 / 60 56 95  
Fax +44 (0) 19 42 / 26 93 24  
E-Mail s.kelly@hummel.com

[www.hummel.com](http://www.hummel.com)

### HUMMEL Indien Nord

**HUMMEL Connector Systems Pvt. Ltd.**  
162-A / 9 Kishan Garh, Main Road, Vasant Kunj  
New Dehli - 110070 / India

Tel. +91 11 26 89 40 05  
Fax +91 11 26 89 40 06  
E-Mail info.in@hummel.com

[www.hummel.com](http://www.hummel.com)

### HUMMEL Indien Süd

**HUMMEL Connector Systems Ltda.**  
641036 Coimbatore  
A-33 Mayflower Shakti Garden,  
NANJUNDAPURAM ROAD,  
RAMANATHAPURAM Tel.

Tel. +91 42 24 22 01 09  
Fax +91 42 24 22 01 29  
E-Mail info.in@hummel.com

[www.hummel.com](http://www.hummel.com)

### HUMMEL Italien

**HUMMEL s.r.l.**  
Via Valdellatorre 182  
10091 Alpignano (Torino) / Italy

Tel. +39 / 0 11 / 9 68 26 38  
Fax +39 / 0 11 / 9 78 55 50  
E-Mail info.hcs.it@hummel.com

[www.hummel.com](http://www.hummel.com)

### HUMMEL Russland

**OOO HUMMEL**  
105082, Moskau  
ul. B. Potschtovaja, d.34, str.8, of.213

Tel. +7 / 495 / 7 37 - 44 97  
Fax +7 / 495 / 7 37 - 44 98  
E-Mail info@hummel-russia.ru

[www.hummel.com](http://www.hummel.com)

### HUMMEL Skandinavien

**HUMMEL Connector Systems AB**  
Första Magasinsgatan 5  
80310 Gävle / Sweden

Tel. +46 (73) 8 00 12 00  
Fax +46 (26 14) 38 73  
E-Mail t.larsson@hummel.com

[www.hummel.com](http://www.hummel.com)

### HUMMEL AG

Geschäftsbereich ET  
Lise-Meitner-Straße 2  
79211 Denzlingen  
Germany

Tel. +49 (0) 76 66 / 9 11 10-0  
Fax +49 (0) 76 66 / 9 11 10-20  
E-Mail info.et@hummel.com

### HUMMEL AG

Lise-Meitner-Straße 2  
79211 Denzlingen  
Germany  
[www.hummel.com](http://www.hummel.com)

