

Steckverbinder M 23 RJ 45



Gehäuse

ab Seite 56



Zubehör

Seite 59


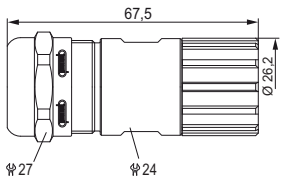



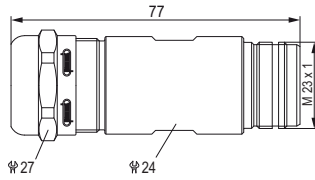
Steckverbinder M 23 RJ45


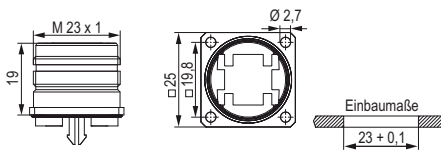
Technische Daten	M 23 RJ45
Gehäusematerial	Messing-Legierung, Zink-Druckguss
Gehäuseoberfläche	Vernickelt
Kontakteinsätze	PBT UL-94 V0, PA 6
Kontaktmaterial	Messing-Legierung
Kontaktoberfläche	abhängig von eingesetzter RJ45-Ausführung
Dichtungsmaterial	NBR / FKM (Viton)
Temperaturbereich	abhängig von eingesetzter RJ45-Ausführung
Schutzklasse	IP 67 / IP 69K gem. EN 60529 (verriegelt)
Kabeldurchmesser	3 - 7 / 7 - 12 / 11 - 17mm
Polzahl	4 / 6 / 8-polig, optional 4 + 2 / 6 + 2 / 8 + 2
Nennstrom ¹⁾ [A]	abhängig von eingesetzter RJ45-Ausführung
Nennspannung ²⁾ [V~]	abhängig von eingesetzter RJ45-Ausführung
Testspannung [V~]	abhängig von eingesetzter RJ45-Ausführung
Isolationswiderstand [MΩ]	abhängig von eingesetzter RJ45-Ausführung
Max. Übergangswiderstand [mΩ]	abhängig von eingesetzter RJ45-Ausführung
Max. Datenübertragungsrate	abhängig von eingesetzter RJ45-Ausführung


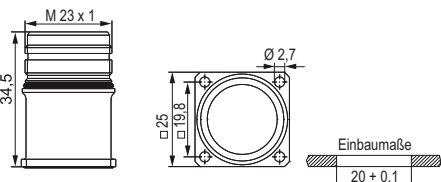
^{1) 2)} Siehe Allgemeine technische Hinweise Seite 14

Steckverbinder M 23 RJ 45 / Gehäuse

Kabelsteckverbinder		Kabel-Ø	Artikelnummer
		3 – 7 mm.....7.R10.400.000	Steckergehäuse inkl. Aufnahme für Patchkabel
		Empfehlung passender Patchkabel auf Anfrage.	
Montageanleitung Seite 61			

Kupplungssteckverbinder		Kabel-Ø	Artikelnummer
		3 – 7 mm.....7.R20.408.000	inkl. Kupplungsmodul, 8-polig voll belegt
		Montageanleitung Seite 62	

Gerätesteckverbinder Einlötverson Vorderwandmontage		Typ	Artikelnummer
		4 x Bohr. 2,7 mm, Flansch ...7.R40.008.000	inkl. Einlöteinsatz 8-polig
		4 x Bohr. 2,7 mm, Flansch ...7.R40.082.000	inkl. Einlöteinsatz 8 + 2-polig
		Montageanleitung Seite 62	

Gerätesteckverbinder Vorderwandmontage		Typ	Artikelnummer
		mit Vibrationsschutz	4 x Bohr. 2,7 mm, Flansch ...7.R41.008.000
		inkl. Kupplungsmodul 8-polig, voll belegt	
		Montageanleitung Seite 62	

Steckverbinder M 23 RJ 45 / Gehäuse

Typ	Artikelnummer	Gerätesteckverbinder Einlochmontage
Vorderwandmontage Gew. M 20 x 1,57.R42.008.000 inkl. Kupplungsmodul 8-polig, voll belegt Optionen: Flachdichtung, Gegenmutter M 20 x 1,5		

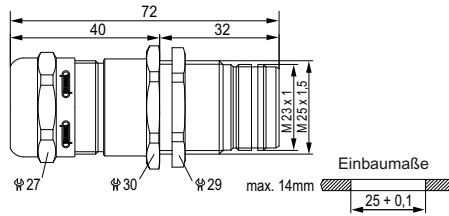
Typ	Artikelnummer	Gerätesteckverbinder Einlochmontage
Hinterwandmontage Gew. M 25 x 1,57.R50.008.000 inkl. Kupplungsmodul 8-polig, voll belegt Gegenmutter M 25 x 1,5 im Lieferumfang inbegriffen		

Typ	Artikelnummer	Gerätesteckverbinder abgewinkelt, drehbar
4 x Bohr. 2,7 mm Flansch7.R43.008.000 inkl. Kupplungsmodul 8-polig, voll belegt Option: Flachdichtung Einfachste Montage mit Schrauben M 2,5		

Typ	Artikelnummer	Gerätesteckverbinder Einlötversion Hinterwandmontage
mit Vibrationsschutz 4 x Gew. M 3, Flansch7.R45.008.000 inkl. Einlöteinsatz 8-polig 4 x Gew. M 3, Flansch7.R45.082.000 inkl. Einlöteinsatz 8 + 2-polig		

Steckverbinder M 23 RJ 45 / Gehäuse

Gerätesteckverbinder mit Zugentlastung Einlochmontage



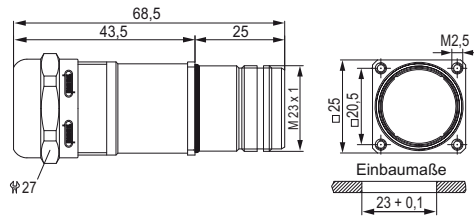
Kabel-ø

Artikelnummer

Einlochmontage Hinterwand, Gew. M 25 x 1,5
 3 – 7 mm 7.R52.408.000
 inkl. Kupplungsmodul 8-polig, voll belegt

Gegenmutter M 25 x 1,5 im Lieferumfang inbegriffen


Gerätesteckverbinder mit Zugentlastung



Kabel-ø

Artikelnummer

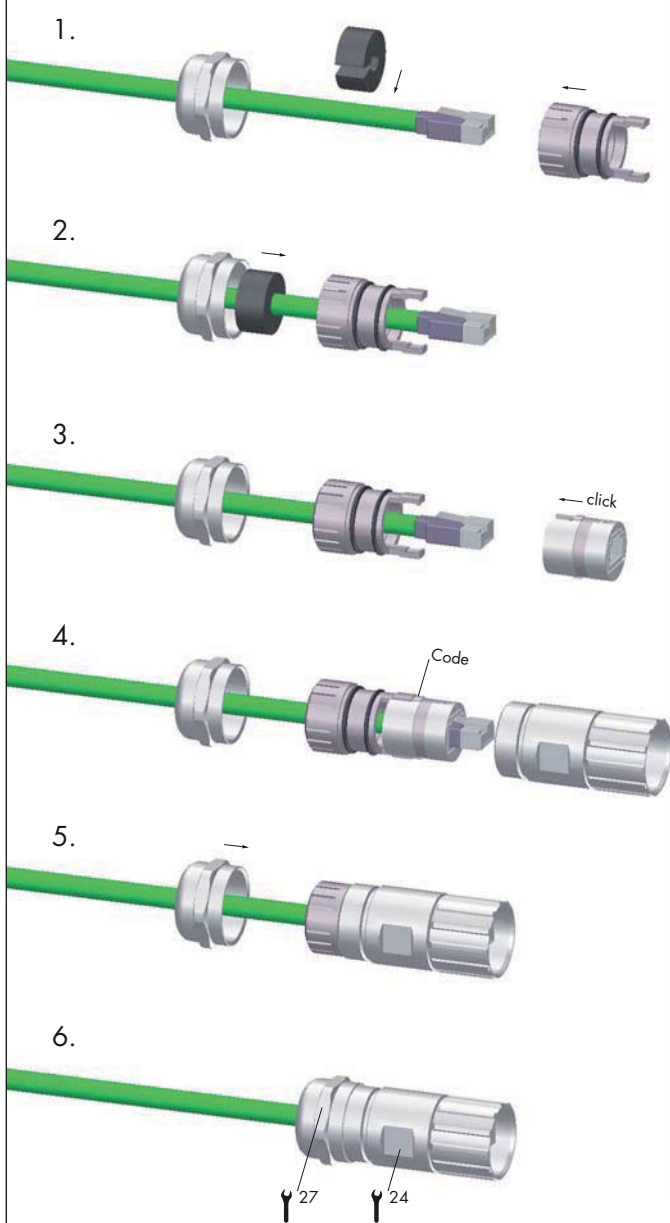
4 x Gew. M 2,5, Flansch, Hinterwandmontage
 3 – 7 mm 7.R47.408.000
 inkl. Kupplungsmodul 8-polig, voll belegt

Typ	Artikelnummer	Zubehör
Schutzkappe aus Kunststoff für Steckverbinder mit Außengewinde mit Innengewinde7.000.900.1017.000.900.102	
Schutzkappe aus Messing für Steckverbinder mit Innengewinde.....7.010.900.183	
Schutzkappe aus Messing für Steckverbinder mit Außengewinde7.010.900.102	
Schutzkappe aus Messing mit Kette für Steckverbinder mit Innengewinde Länge 70 mm Länge 100 mm7.010.9S0.7837.010.9S1.083	
Schutzkappe aus Messing mit Kette für Steckverbinder mit Außengewinde Länge 70 mm Länge 100 mm7.010.9S0.7027.010.9S1.002	
Adapterflansch für Kabel- und Kupplungssteckverbinder7.010.900.128	

Steckverbinder M 23 RJ 45 / Zubehör

Zubehör	Typ	Artikelnummer
	Adapter für Wellenschlauch	Snapflex 16.....7.010.900.204 DN 127.010.900.205 Snapflex 20.....7.010.900.206 DN 147.010.900.207 Snapflex 25.....7.010.900.208 DN 177.010.900.209
	Passendes Patchkabelauf Anfrage	
	konfektionierbare RJ 45-Stecker / -Plugs.....auf Anfrage	

Kabelsteckverbinder



Kupplungssteckverbinder

