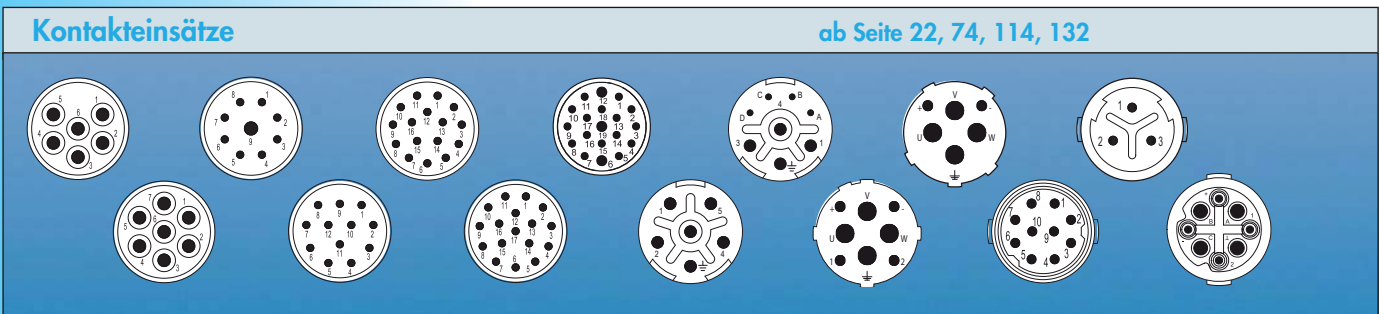


## Push-Pull Technik



# Kombinationsübersicht



## Steckverbinder mit Push-Pull Technik

| Mechanische Daten                               | Werkstoffe, Materialien und technische Daten                   |
|---|--|
| Gehäuse   | Kupfer-Zink-Legierung<br>Zink-Druckguss<br>Aluminium-Legierung |
| Gehäuseoberfläche                               | Vernickelt (Standard), andere Oberflächen auf Anfrage          |
| Isolierkörper                                   | Thermoplastisches Polyamid PA 6, PBT<br>Brandschutzklasse V-0  |
| Kontakte  | Kupfer-Zink-Legierung  |
| Kontaktoberfläche im Kontaktbereich             | Vernickelt, vergoldet (0,25 µm Au)                             |
| Steckzyklen                                     | > 250  |
| Dichtungen / O-Ringe                            | Perbunan NBR (Standard)<br>Viton (FPM)                         |
| Temperaturbereich                               | -40° C – 120° C  |
| Anschlussart Steckverbinder M 16                | Crimpen, Einlöt  |
| Anschlussart Signalsteckverbinder M 23          | Crimpen, Löt, Einlöt   |
| Anschlussart Leistungssteckverbinder M 23, M 40 | Crimpen  |
| Schutzart, Dichtigkeit                          | IP 67 / IP 69K nach EN 60 529 (verriegelt)                     |

## Zusätzliche Informationen

### Elektrische Daten siehe Standardprogramm

|                                   |           |
|-----------------------------------|-----------|
| Steckverbinder M 16               | Seite 17  |
| Signalsteckverbinder M 23         | Seite 65  |
| Leistungssteckverbinder M 23      | Seite 107 |
| Leistungssteckverbinder Größe 1,5 | Seite 131 |

### Einsätze und Kontakte siehe Standardprogramm

|                                   |              |
|-----------------------------------|--------------|
| Steckverbinder M 16               | ab Seite 22  |
| Signalsteckverbinder M 23         | ab Seite 74  |
| Leistungssteckverbinder M 23      | Seite 114    |
| Leistungssteckverbinder Größe 1,5 | ab Seite 132 |



HUMMEL Steckverbinder dürfen nicht unter Spannung gesteckt oder getrennt werden.

## Charakteristika


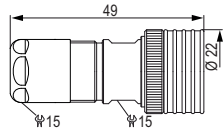
### HUMMEL Steckverbinder mit Push-Pull Technik garantieren:


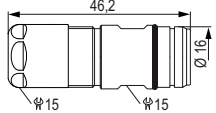
- Schnelle Steckvorgänge
- EMV-Sicherheit durch radial verriegelndes Metall-Element
- Hohe Dichtigkeit
- Geringer Platzbedarf beim Steckvorgang
- Absolute Sicherheit durch optionalen Sicherungsring


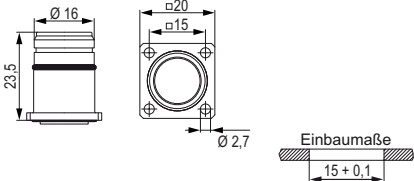



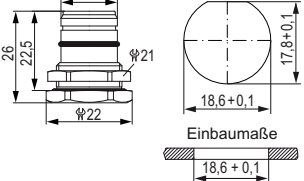
Bei Leistungssteckverbindern Push-Pull Größe 1,5 (M 40) gehören Kontakteinsätze zum Lieferumfang der Gehäuse

# Steckverbinder M 16 Push-Pull Technik


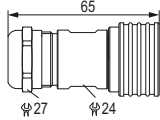
| Kabelsteckverbinder   |          | Kabel-Ø                          | Artikelnummer |
|---|----------|----------------------------------|---------------|
|   | 2 – 7 mm | 7.813.300.000                    |               |
|   | 4 – 9 mm | 7.813.400.000                    |               |
|   |          | <b>Option:</b><br>Sicherungsring |               |
| Kontakte und Einsätze ab Seite 22 • Montageanleitung Seite 34   |          |                                  |               |


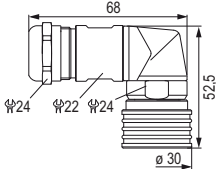
| Kupplungssteckverbinder   |          | Kabel-Ø       | Artikelnummer |
|---|----------|---------------|---------------|
|   | 2 – 7 mm | 7.823.300.000 |               |
|   | 4 – 9 mm | 7.823.400.000 |               |
| Kontakte und Einsätze ab Seite 22 • Montageanleitung Seite 34   |          |               |               |


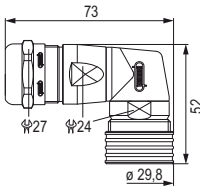
| Gerätesteckverbinder  |   | Kabel-Ø       | Artikelnummer |
|---|---|---------------|---------------|
|   | 4 x Bohr. 2,7 mm  | 7.840.300.000 |               |
|   | Kontakte und Einsätze ab Seite 22 • Montageanleitung Seite 38 |               |               |

| Gerätesteckverbinder  |   | Kabel-Ø       | Artikelnummer |
|---|---|---------------|---------------|
|   | <b>Einlochmontage Hinterwand</b><br>mit Gegenmutter           | 7.850.300.000 |               |
|   | Kontakte und Einsätze ab Seite 22 • Montageanleitung Seite 38 |               |               |

## Signalsteckverbinder M23 Push-Pull Technik

| Kabel-Ø   | Artikelnummer | Kabelsteckverbinder   |
|---|---------------|---|
| 3 – 7 mm  | 7.156.400.000 |  |
| 7 – 12 mm   | 7.156.500.000 |   |
| 11 – 17 mm  | 7.156.600.000 |   |
| <b>Option:</b><br>Sicherungsring                              |               |   |
| Kontakte und Einsätze ab Seite 74 • Montageanleitung Seite 87 |               |   |

| Kabel-Ø   | Artikelnummer | Winkelsteckverbinder   |
|---|---------------|--|
| 3 – 7 mm  | 7.304.300.000 |  |
| 5 – 10 mm   | 7.304.400.000 |  |
| 7 – 12 mm   | 7.304.500.000 |  |
| 10 – 14 mm  | 7.304.600.000 |  |
| <b>Option:</b><br>Sicherungsring                              |               |   |
| Kontakte und Einsätze ab Seite 74 • Montageanleitung Seite 88 |               |  |

| Kabel-Ø   | Artikelnummer | Winkelsteckverbinder EMV  |
|---|---------------|---|
| 3 – 7 mm  | 7.305.300.000 |  |
| 5 – 10 mm   | 7.305.400.000 |   |
| 7 – 12 mm   | 7.305.500.000 |   |
| 10 – 14 mm  | 7.305.600.000 |   |
| <b>Option:</b><br>Sicherungsring                              |               |   |
| Kontakte und Einsätze ab Seite 74 • Montageanleitung Seite 88 |               |   |

Signalsteckverbinder M23 Push-Pull passen auf alle Gehäuse mit Außengewinde der Standard-Serie HUMMEL Signalsteckverbinder M23

# Signalsteckverbinder M 23 Push-Pull Technik


| Gerätesteckverbinder mit Rändelmutter |  | Typ   | Artikelnummer |
|---------------------------------------|--|---|---------------|
|                                       |  | <b>Codierung nicht positionierbar</b>                         |               |
|                                       |  | 4 x Bohr. 3,2 mm .....  | 7.440.500.000 |
|                                       |  | <b>Option:</b><br>Sicherungsring                              |               |
|                                       |  | Kontakte und Einsätze ab Seite 74 • Montageanleitung Seite 90 |               |

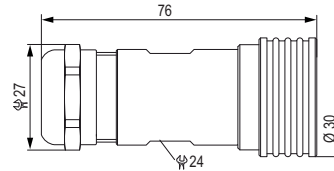
| Gerätesteckverbinder mit Rändelmutter |  | Typ   | Artikelnummer |
|---------------------------------------|--|---|---------------|
|                                       |  | <b>Codierung positionierbar</b>                               |               |
|                                       |  | 4 x Bohr. 3,2 mm .....  | 7.448.500.000 |
|                                       |  | <b>Option:</b><br>Sicherungsring                              |               |
|                                       |  | Kontakte und Einsätze ab Seite 74 • Montageanleitung Seite 90 |               |


| Schutzkappe Push-Pull Technik Signal |  | Typ  | Artikelnummer |
|--------------------------------------|--|--|---------------|
|                                      |  | <b>für Signalsteckverbinder mit Außengewinde</b> |               |
|                                      |  | .....  | 7.010.950.102 |
|                                      |  | <b>mit Befestigungskette 100 mm</b>              |               |
|                                      |  | .....  | 7.010.95S.102 |

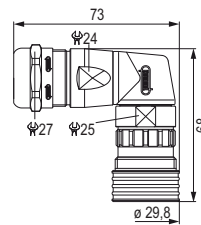
Signalsteckverbinder M23 Push-Pull passen auf alle Gehäuse mit Außengewinde der Standard-Serie HUMMEL Signalsteckverbinder M 23

## Leistungssteckverbinder M 23 Push-Pull Technik

| Kabel-Ø   | Artikelnummer | Kabelsteckverbinder   |
|---|---------------|---|
| 7 – 12 mm.....  | 7.555.500.000 |  |
| 11 – 17 mm.....   | 7.555.600.000 |   |
| <b>Option:</b><br>Sicherungsring                                |               |   |
| Kontakte und Einsätze ab Seite 114 • Montageanleitung Seite 122 |               |   |



| Kabel-Ø   | Artikelnummer | Winkelsteckverbinder   |
|---|---------------|--|
| 7 – 12 mm.....  | 7.575.500.000 |  |
| 10 – 14 mm.....   | 7.575.600.000 |  |
| <b>Option:</b><br>Sicherungsring                                |               |  |
| Kontakte und Einsätze ab Seite 114 • Montageanleitung Seite 124 |               |  |



Leistungssteckverbinder M 23 Push-Pull passen auf alle Gehäuse mit Außengewinde der Standard-Serie HUMMEL Leistungssteckverbinder M 23

| Kabelsteckverbinder                             |  | Kabel-Ø        | Artikelnummer                          |
|---|--|----------------|--|
|   |  |                | <b>2 + 3 + PE, Einsatz für Buchsen</b> |
|   |  |                | 13 – 18 mm.....7.715.623.000           |
|   |  |                | 17 – 24 mm.....7.715.723.000           |
|   |  |                | 21 – 28 mm.....7.715.823.000           |
|   |  | <b>Option:</b> |  |
|   |  | Sicherungsring |  |
| Kontakte Seite 136 • Montageanleitung Seite 145 |  |                |  |

| Kabelsteckverbinder                             |  | Kabel-Ø        | Artikelnummer                          |
|---|--|----------------|--|
|   |  |                | <b>4 + 3 + PE, Einsatz für Buchsen</b> |
|   |  |                | 13 – 18 mm.....7.715.643.000           |
|   |  |                | 17 – 24 mm.....7.715.743.000           |
|   |  |                | 21 – 28 mm.....7.715.843.000           |
|   |  | <b>Option:</b> |  |
|   |  | Sicherungsring |  |
| Kontakte Seite 136 • Montageanleitung Seite 145 |  |                |  |

# Leistungssteckverbinder Größe 1,5 Push-Pull Technik

| Kabel-Ø   | Artikelnummer | Kupplungssteckverbinder |  |
|---|---------------|-------------------------|--|
| <b>2+3+PE, Einsatz für Stifte</b>               |               |                         |  |
| 13 – 18 mm.....                                 | 7.725.623.000 |                         |  |
| 17 – 24 mm.....                                 | 7.725.723.000 |                         |  |
| 21 – 28 mm.....                                 | 7.725.823.000 |                         |  |
| Kontakte Seite 136 • Montageanleitung Seite 145 |               |                         |  |



| Kabel-Ø   | Artikelnummer | Kupplungssteckverbinder |  |
|---|---------------|-------------------------|--|
| <b>4+3+PE, Einsatz für Stifte</b>               |               |                         |  |
| 13 – 18 mm.....                                 | 7.725.643.000 |                         |  |
| 17 – 24 mm.....                                 | 7.725.743.000 |                         |  |
| 21 – 28 mm.....                                 | 7.725.843.000 |                         |  |
| Kontakte Seite 136 • Montageanleitung Seite 145 |               |                         |  |



| Gerätesteckverbinder                                   | Typ | Artikelnummer   |
|--|-----|---|
|  |     | <p><b>2 + 3 + PE, Einsatz für Stifte</b><br/>           4 x Bohr. 4,5 mm .....7.740.523.000</p> |
| <p>Kontakte Seite 136 • Montageanleitung Seite 146</p> |     |   |

| Gerätesteckverbinder                                   | Typ | Artikelnummer   |
|--|-----|---|
|  |     | <p><b>4 + 3 + PE, Einsatz für Stifte</b><br/>           4 x Bohr. 4,5 mm .....7.740.543.000</p> |
| <p>Kontakte Seite 136 • Montageanleitung Seite 146</p> |     |   |