

Steckverbinder M 27



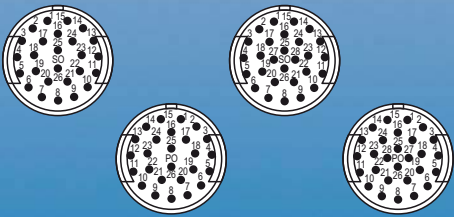
Gehäuse

ab Seite 98



Kontakteinsätze

ab Seite 99



Zubehör

Seite 101




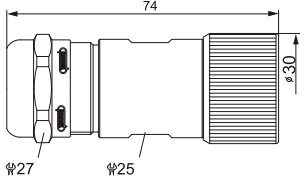
Signalsteckverbinder M 27


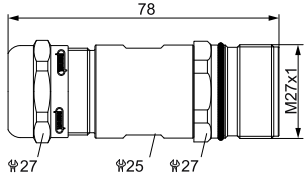
Mechanische Daten	Werkstoffe, Materialien und technische Daten	
Gehäuse	Kupfer-Zink-Legierung Zink-Druckguss	
Gehäuseoberfläche	Vernickelt (Standard) andere Oberflächen auf Anfrage	
Isolierkörper	Thermoplastisches Polyamid PA 6, PBT	Brandschutzklasse V-0
Kontakte	Kupfer-Zink-Legierung	
Kontaktoberfläche im Kontaktbereich	Vernickelt, vergoldet (0,25µm Au)	
Steckzyklen	> 1000	
Dichtungen / O-Ringe	Perbunan NBR (Standard) Viton (FPM)	
Temperaturbereich	-40° C – 125° C	
Anschlussart	Crimpen, Löten, Einlöten	
Schutzart, Dichtigkeit	IP 67 / IP 69 K nach EN 60 529 (verriegelt)	
Kabeleinlass	7 – 17 mm	


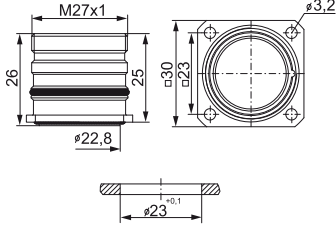
Elektrische Daten			
Polzahl		26	28
Anzahl der Kontakte		26	28
Kontakt-Ø [mm]		1	1
Nennstrom ¹⁾ [A]		8	8
Nennspannung ²⁾ [V~]		150	150
Prüfspannung ³⁾ [V~]		1500	1500
Isolationswiderstand [MΩ]		> 10 ¹²	> 10 ¹²
Übergangswiderstand [mΩ]		3	3
Verschmutzungsgrad ⁴⁾		3	3

¹⁾, ²⁾, ³⁾, ⁴⁾ Siehe Allgemeine technische Hinweise Seite 14

Steckverbinder M27 / Gehäuse

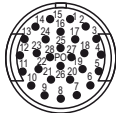

Kabelsteckverbinder		Kabel-Ø	Artikelnummer
 		7 – 12 mm.....	7.110.500.000
		11 – 17 mm.....	7.110.600.000
		Kontakte und Einsätze ab Seite 99 • Montageanleitung Seite 103	

Kupplungssteckverbinder		Kabel-Ø	Artikelnummer
 		7 – 12 mm.....	7.210.500.000
		11 – 17 mm.....	7.210.600.000
		Kontakte und Einsätze ab Seite 99 • Montageanleitung Seite 103	

Gerätsteckverbinder Vorderwandmontage		Typ	Artikelnummer
 		4 x Bohrungen 3,2 mm	7.410.700.000
		Kontakte und Einsätze ab Seite 99 • Montageanleitung Seite 104	

Steckverbinder M 27 / Einsätze

Typ	Artikelnummer	Artikelnummer	Kontakteinsätze 26-polig
Drehsinn Standard	Stifte	Buchsen	
Löteinsatz	7.001.926.103	7.001.926.104	 Stifteinsatz Steckseite
Crimpeinsatz ohne Kontakte	7.003.926.101	7.003.926.102	
Einlötkontakte Länge 3,5 mm	7.001.926.107		 Buchseneinsatz Steckseite
Einlötkontakte Länge 10 mm	7.001.926.127		
<p>Die exakte Dimension (Einlötlänge) eines Steckverbinders mit Einlötkontakten ist vom jeweiligen Gehäusotyp abhängig.</p>			
Crimpkontakte Seite 100			

Typ	Artikelnummer	Artikelnummer	Kontakteinsätze 28-polig
Drehsinn Standard	Stifte	Buchsen	
Löteinsatz	7.001.928.103	7.001.928.104	 Stifteinsatz Steckseite
Einlötkontakte Länge 3,5 mm	7.001.928.107		
Einlötkontakte Länge 10 mm	7.001.928.127		 Buchseneinsatz Steckseite
<p>Die exakte Dimension (Einlötlänge) eines Steckverbinders mit Einlötkontakten ist vom jeweiligen Gehäusotyp abhängig.</p>			
Crimpkontakte Seite 100			

Steckverbinder M 27 / Benötigte Kontakte

Polbild Einsätze	Polzahl	Benötigte Kontakte
	26	26 x 1 mm
	28	28 x 1 mm

Kontaktart	Typ	Anschlussbereich	Artikelnummer
	Crimpstift 1 mm, gedreht	0,14 – 1 mm ²	7.010.971.001
	Crimpbuchse 1 mm, gedreht	0,14 – 1 mm ²	7.010.971.002

Crimpzangeneinstellungen siehe Seite 102

Typ	Artikelnummer	Zubehör
Schutzkappe aus Kunststoff für Steckverbinder mit Außengewinde7.000.980.167 mit Innengewinde7.000.980.168		
Schutzkappe aus Messing für Steckverbinder mit Innengewinde7.010.900.169 Schutzkappe aus Messing mit Kette für Steckverbinder mit InnengewindeLänge 70 mm7.010.9S0.707		
Schutzkappe aus Messing für Steckverbinder mit Außengewinde7.010.900.170 Schutzkappe aus Messing mit Kette für Steckverbinder mit AußengewindeLänge 70 mm7.010.9S0.708		
Crimpzange zur manuellen Verarbeitung gedrehter Crimpkontakte für Signal- und Leistungssteckverbinder.7.000.900.901 Gebrauchsanweisung der Crimpzange Seite 118/119 und entsprechende Einstellungen siehe Seite 102		
Montageschlüssel7.010.900.110		

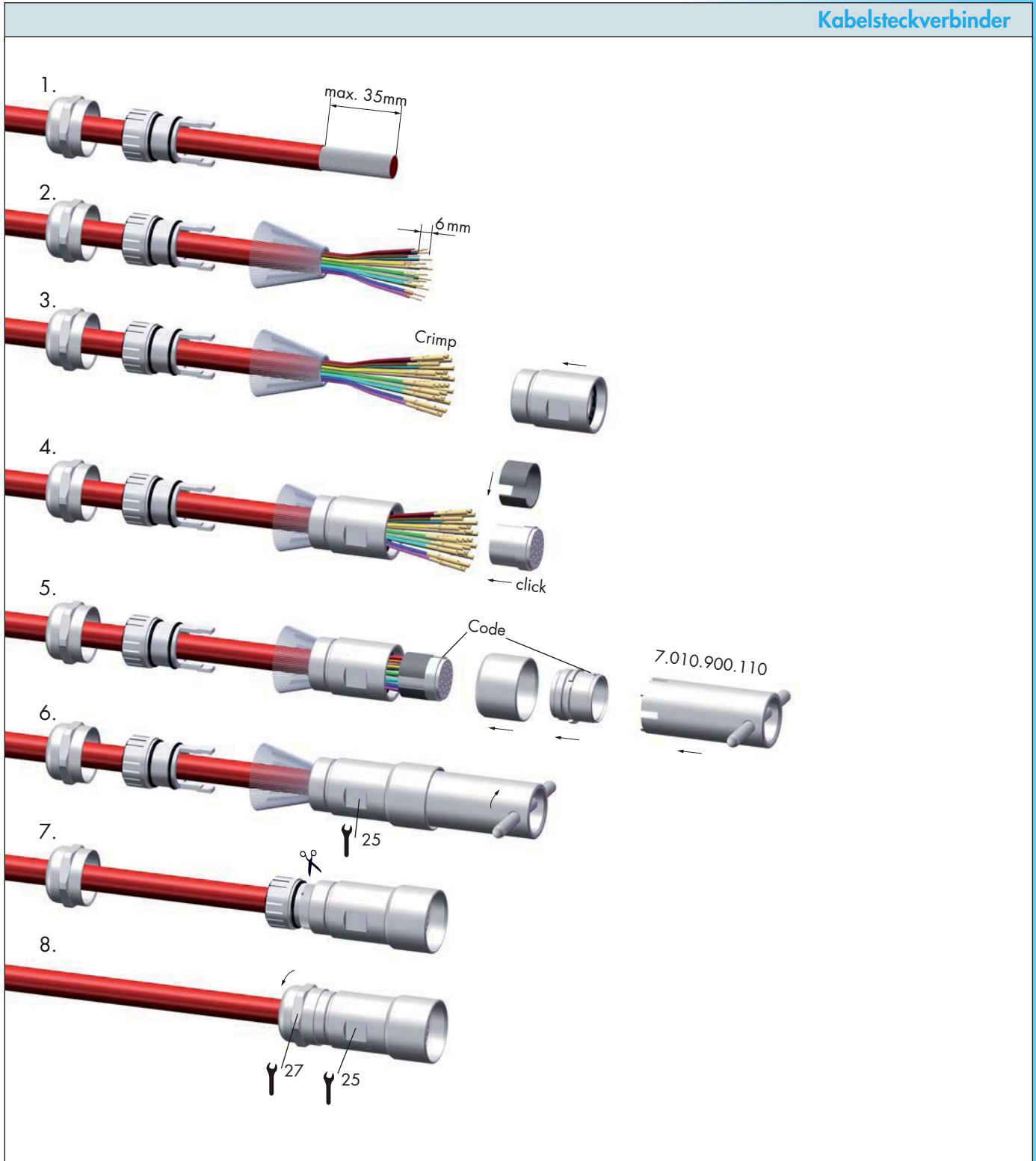
Steckverbinder M 27 / Einstellung der Crimpzange

Einstellungen bei der Verwendung von HUMMEL Crimpkontakten (Crimpzange 7000 900 901)

Artikelnummer	Crimpkontakt	Querschnitt mm ²	Crimpdornzustellung mm	Locatorstellung
7.010.971.001	Crimpstift Signal 1 mm	0,14	0,70	1
		0,25	0,80	1
		0,34	0,88	1
		0,50	0,95	1
		0,75	1	1
		1	1,03	1
7.010.971.002	Crimpbuchse Signal 1 mm	0,14	0,70	4
		0,25	0,80	4
		0,34	0,88	4
		0,50	0,95	4
		0,75	1	4
		1	1,03	4

Die genannten Einstellungen sind nur Richtwerte, die tatsächlichen Litzenquerschnitte haben herstellerbedingte Toleranzen.

Kabelsteckverbinder



Gerätesteckverbinder

