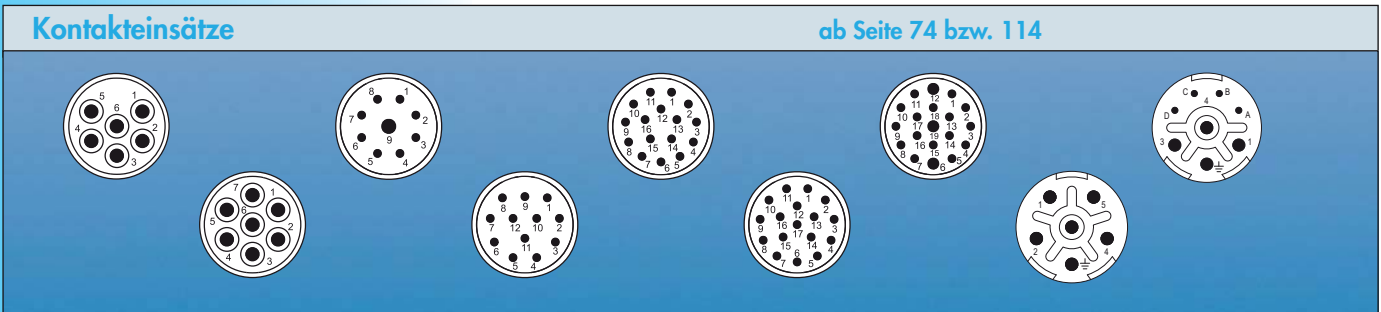


## Umspritzte Steckverbinder M 23



# Kombinationsübersicht



## Umspritzte Steckverbinder

Mechanische Daten	Werkstoffe, Materialien und technische Daten
Gehäuse	Kupfer-Zink-Legierung Zink-Druckguss
Kabelabgang	Polyurethan PUR
Gehäuseoberfläche	Metallteile vernickelt, Kabelabgang schwarz
Isolierkörper	Thermoplastisches Polyamid PA 6, PBT Brandschutzklasse V-0
Kontakte	Kupfer-Zink-Legierung
Kontaktoberfläche im Kontaktbereich	Vernickelt, vergoldet (0,25 µm Au)
Steckzyklen	> 1000
Dichtungen / O-Ringe	Perbunan NBR (Standard) Viton (FPM)
Temperaturbereich	-40° C – 125° C
Anschlussart	Crimpen
Schutzart, Dichtigkeit	IP 67 / IP 69K nach EN 60529 (verriegelt)
Kabeleinlass	5 – 15 mm
Kabeltyp	Die Spezifikation des jeweiligen Kabels erfolgt nach technischer Absprache.
Markierung	HUMMEL (Standard), alternativ mit Kundenlogo

## Zusätzliche Informationen

### Elektrische Daten siehe Standardprogramm

Signalsteckverbinder M23

Seite 65

Leistungssteckverbinder M23

Seite 107

### Einsätze und Kontakte siehe Standardprogramm

Signalsteckverbinder M23

ab Seite 74

Leistungssteckverbinder M23

Seite 114




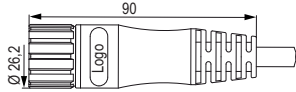
HUMMEL Steckverbinder dürfen nicht unter Spannung gesteckt oder getrennt werden.


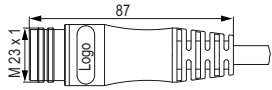
## Weitere Ausführungen


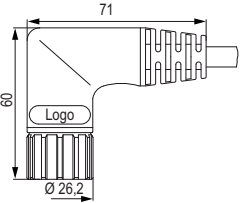



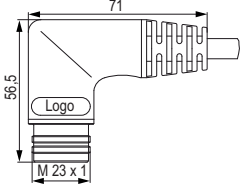
Umspritzte Steckverbinder sind auch als Push-Pull-Version oder in Edelstahlausführung erhältlich!

## Umspritzte Signalsteckverbinder M 23

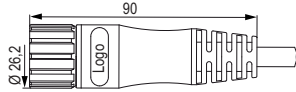

Kabelsteckverbinder		Typ	Einsätze
		Standard / EMV	.....Stifte oder Buchsen

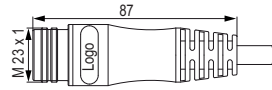

Kupplungssteckverbinder		Typ	Einsätze
		Standard / EMV	.....Stifte oder Buchsen

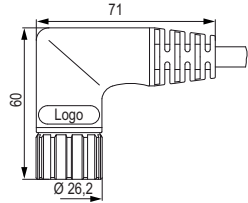

Winkelsteckverbinder		Typ	Einsätze
		Standard / EMV	.....Stifte oder Buchsen

Winkelsteckverbinder Kupplung		Typ	Einsätze
		Standard / EMV	.....Stifte oder Buchsen

# Umspritzte Leistungssteckverbinder M 23

Typ	Einsätze	Kabelsteckverbinder
Standard / EMV .....	Stifte oder Buchsen	 

Typ	Einsätze	Kupplungssteckverbinder
Standard / EMV .....	Stifte oder Buchsen	 

Typ	Einsätze	Winkelsteckverbinder
Standard / EMV .....	Stifte oder Buchsen	 

Typ	Einsätze	Winkelsteckverbinder Kupplung
Standard / EMV .....	Stifte oder Buchsen	